



## NC Magnetfilter

Fångar upp alla föroreningar i värmesystemet

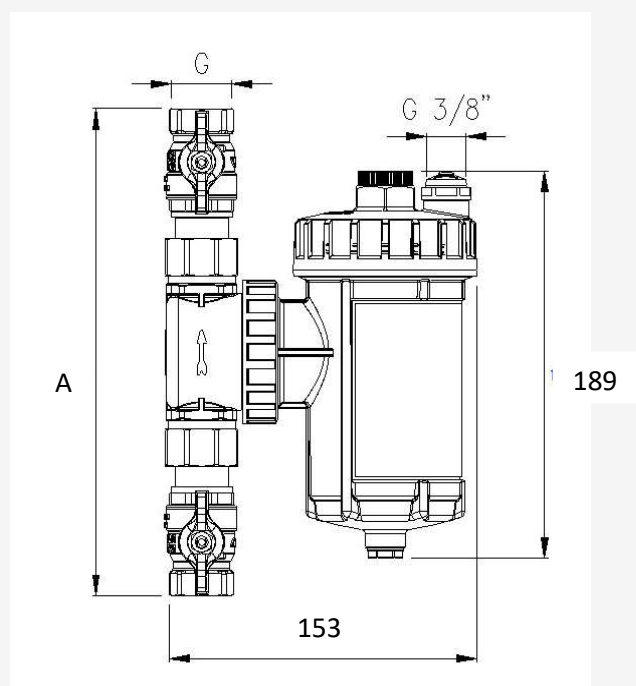
- o Självrengörande
- o Små tryckfallsförluster
- o Kan monteras på vertikalt, horisontellt och diagonalt rör
- o Ökar livslängden på pannan
- o Minimerar korrosionsskador på vitala delar i värmesystemet
- o Bibehåller optimal systemeffektivitet

NC Magnetfilter är den bästa lösningen för att undvika igensättning och skador orsakade av partikelnärvaro, speciellt rost (magnetit) på grund av korrosion och kalkavlagringar som bildas under normal drift i ett värmesystem.

### Tekniska egenskaper

- Kompatibel vätska
  - Max. arbetstryck
  - Arbetstemperatur
  - Inducerat buller
- Vatten (även med glykolinblandning)  
4 bar  
0°C till +90°C  
0 dB(A) (enligt EN13443 och UNI 3822)

## Dimensioner



V19620022 kulventiler med 22 mm klämringsskoppling

A = 235 mm

V19620028 kulventiler med 28 mm klämringsskoppling

A = 265 mm

## Filtrets funktion

Vattnet tvingas att passera filterpatronens nät i filterhuset och flödesriktningen ges av den specifika interna geometrin.

I de olika faserna filtreras vatten från järnhaltigt slam.

Tack vare att filterhuset har en mycket större diameter än rörledningen fås en lägre flödes-hastighet och lösa partiklar fastnar i filterpatronen. De tyngre partiklarna faller nedåt på grund av gravitationskraften.

Magneten, som är placerad inuti en cylinder i centrum av filterhuset, attraherar alla föroreningar som har magnetiska egenskaper.

**På detta sätt samlas alla magnetiska (järnrester) och ickemagnetiska föroreningar (alger, slam, sand m.m.) i systemet upp inuti filterhuset.**

Filterpatronen är utvecklad för att vätskan enkelt ska kunna passera (låga tryckfallsförluster) och för att skapa en flödesriktning på vattnet som bidrar till att samla de tyngsta partiklarna på botten.

